

Перв. примен.

Справ. №

Подпись и дата

Инв. № дубл.

Взамен инв. №

Подпись и дата

Инв. № подл.

ОБЩЕСТВО С ОГРАНИЧЕННОЙ ОТВЕТСТВЕННОСТЬЮ  
НПК «УРАЛГЕОСИСТЕМЫ»

Код ОКП 2246 00

УТВЕРЖДАЮ



Генеральный директор  
НПК «УГС»

Г.Г. Мамаев  
2016 г.

ГЕОМЕМБРАНЫ ГИДРОИЗОЛЯЦИОННЫЕ

ТУ 2246-001-65624562-2016

ТЕХНИЧЕСКИЕ УСЛОВИЯ

Введены в действие «24» 03 2016 г.

Екатеринбург 2016

ТУ 2246-001-65624562-2016

Изм	Лист	№ докум.	Подп.	Дата
Разраб.				
Пров.				
Н.контр.				
Утв.				

Геомембраны  
гидроизоляционные  
Технические условия

Лит.	Лист	Листов
	1	16

ООО НПК «УГС»

# 1 Область применения

Настоящие технические условия распространяются на листы полимерные (геомембраны), изготовленные методом экструзии и предназначенные для использования:

**гидроизоляция:** для изоляции сооружений от воздействия влаги, строительства дамб и плотин, в качестве разделительных полок наклонных тонкослойных устройств и аппаратов (сгустителей, отстойников, сепараторов и т. п.) гравитационного осаждения твердых фаз в условиях жидких сред, а также для гидроизоляции железобетонных напорных труб и водопроводов, химической защиты железобетонных емкостей, подземных сооружений, безнапорных труб и лотков, стеновых панелей и других строительных конструкций (объектов);

**пароизоляция:** для устройства пароизоляции строительных конструкций;

**полигоны:** для обустройства полигонов твердых и бытовых отходов, в качестве покрытия (экрана) при устройстве свалок, хранилищ химических отходов, водных резервуаров, площадок для хранения нефтепродуктов, конденсата из природных газов, железнодорожных полотнов, мест насыщения (пропитки) строительных материалов против разрушения (разложения), противодиффузионных герметических экранов в земляных и горных работах;

**кровли:** для устройства плоских кровель;

**системы водоподготовки:** для изоляции в водоподготовке городских систем: очистка обеззараживание и утилизация сточных вод, шламов и водных объектов;

Настоящий стандарт устанавливает технические требования к геомембранам и методы их испытаний.

# 2 Нормативные ссылки

В настоящем стандарте использованы нормативные ссылки на следующие стандарты:

- ГОСТ Р 50276-92 (ИСО 9863-90) Материалы геотекстильные. Метод определения толщины при определенных давлениях
- ГОСТ Р 55031-2012 Дороги автомобильные общего пользования. Материалы геосинтетические для дорожного строительства. Метод определения устойчивости к ультрафиолетовому излучению
- ГОСТ Р 55032-2012 Дороги автомобильные общего пользования. Материалы геосинтетические для дорожного строительства. Метод определения устойчивости к многократному замораживанию и оттаиванию
- ГОСТ Р 55033-2012 Дороги автомобильные общего пользования. Материалы геосинтетические для дорожного строительства. Метод определения гибкости при отрицательных температурах
- ГОСТ EN 1296-2012 Материалы кровельные и гидроизоляционные гибкие битумосодержащие и полимерные (термопластичные или эластомерные). Метод искусственного термического старения
- ГОСТ 12.1.004-91 Система стандартов безопасности труда. Пожарная безопасность. Общие требования
- ГОСТ 12.1.005-88 Система стандартов безопасности труда. Общие санитарно-гигиенические требования к воздуху рабочей зоны
- ГОСТ 12.1.007-76 Система стандартов безопасности труда. Вредные вещества. Классификация и общие требования безопасности
- ГОСТ 12.1.044-89 Система стандартов безопасности труда. Пожаровзрывоопасность веществ и материалов. Номенклатура показателей и методы их определения
- ГОСТ 12.3.003-86 Система стандартов безопасности труда. Работы электросварочные. Требования безопасности
- ГОСТ 17.2.3.02-78 Охрана природы. Атмосфера. Правила установления допустимых выбросов вредных веществ промышленными предприятиями

Инов. № подл.	Подпись и дата	Взамен инв. №	Инов. № дубл.	Подпись и дата	<p style="text-align: center;">Геомембраны гидроизоляционные ТУ 2246-001-65624562-2016</p>					Лист
										2
					Изм	Лист	№ докум.	Подп.	Дата	

ГОСТ 262-93 Резина. Определение сопротивления раздиру (раздвоенные, угловые и серповидные образцы)  
 ГОСТ 9550-81 Пластмассы. Методы определения модуля упругости при растяжении, сжатии и изгибе  
 ГОСТ 11262-80 Пластмассы. Метод испытания на растяжение  
 ГОСТ 14192-96 Маркировка грузов  
 ГОСТ 28840-90 Машины для испытания материалов на растяжение, сжатие и изгиб. Общие технические требования  
 ГОСТ 30244-94 Материалы строительные. Методы испытаний на горючесть  
 ГОСТ 30403-2012 Конструкции строительные. Метод испытаний на пожарную опасность

### 3 Термины и определения

В настоящем стандарте применены следующие термины с соответствующими определениями:

3.1 ПЭНД (HDPE): на основе полиэтилена низкого давления с высокой линейностью цепи макромолекул и плотностью более 0,940 г/см<sup>3</sup>

3.2 ПЭВД (LDPE): на основе полиэтилена высокого давления и низкой плотности, не более 0,939 г/см<sup>3</sup>

3.3 ЛПЭВД (LLDPE): на основе линейного полиэтилена высокого давления и низкой плотности. Сополимер этилена с  $\alpha$ -олефинами, имеющий линейную молекулярную структуру и плотность не более 0,939 г/см<sup>3</sup>

3.4 Секущий модуль: Отношение напряжения к соответствующей деформации в любой конкретной точке на кривой напряжение - деформация.

3.5 Секущий модуль при 2%-ной деформации: Отношение напряжения к деформации в соответствующей точке на кривой напряжение - деформация.

### 4 Марки и размеры

4.1 В зависимости от назначения геомембраны выпускают следующих марок:

ПЭНД (HDPE) - геомембраны из полиэтилена низкого давления высокой плотности, имеющие гладкую поверхность.

ПЭНД (HDPE) T1 и ПЭНД (HDPE) T2 - геомембраны из полиэтилена низкого давления высокой плотности, имеющие текстурированную поверхность с одной или с двух сторон.

ПЭНД (HDPE) П1 и ПЭНД (HDPE) П2 - геомембраны из полиэтилена низкого давления высокой плотности, имеющие термоскрепление с защитно-дренирующим покрытием из нетканого геосинтетического материала с одной или с двух сторон.

ПЭВД (LDPE) - геомембраны из полиэтилена высокого давления низкой плотности, имеющие гладкую поверхность.

ПЭВД (LDPE) T1 и ПЭВД (LDPE) T2 - геомембраны из полиэтилена высокого давления низкой плотности, имеющие текстурированную поверхность с одной или с двух сторон.

ПЭВД (LDPE) П1 и ПЭВД (LDPE) П2 - геомембраны из полиэтилена высокого давления низкой плотности, имеющие термоскрепление с защитно-дренирующим покрытием из нетканого геосинтетического материала с одной или с двух сторон.

Подпись и дата
Инв. № дубл.
Взамен инв. №
Подпись и дата
Инв. № подл.

					Геомембраны гидроизоляционные ТУ 2246-001-65624562-2016	Лист
Изм	Лист	№ докум.	Подп.	Дата		3

ЛПЭВД (LLDPE) - геомембраны из линейного полиэтилена высокого давления низкой плотности, имеющие гладкую поверхность.

ЛПЭВД (LLDPE) Т1 и ЛПЭВД (LLDPE) Т2 - геомембраны из линейного полиэтилена высокого давления низкой плотности, имеющие текстурированную поверхность с одной или с двух сторон.

ЛПЭВД (LLDPE) П1 и ЛПЭВД (LLDPE) П2 - геомембраны из линейного полиэтилена высокого давления низкой плотности, имеющие термоскрепление с защитно-дренирующим покрытием из нетканого геосинтетического материала с одной или с двух сторон.

4.2 Геомембраны выпускают толщиной 0,5; 0,75; 1,0; 1,25; 1,5; 2,0; 2,5; 3,0; 4,0 мм. Предельные отклонения по толщине не должны превышать 10%.

4.3 Максимальная ширина полотна геомембраны составляет (6000 ±5) мм, минимальная длина полотна геомембраны в рулоне - 50 м. Предельные отклонения линейных размеров не должны превышать по длине 0,5 %, по ширине 1,0 %

4.4 Условное обозначение геомембраны в технической документации и при заказе состоит из названия материала "геомембрана гидроизоляционная полиэтиленовая", марки геомембраны, ее толщины в мм, ширины и длины в метрах и обозначения настоящего стандарта.

4.5 Пример условного обозначения геомембраны с гладкой поверхностью марки ПЭНД (HDPE) толщиной 2 мм, шириной 5 м и длиной 50 м:

Геомембрана ПЭНД (HDPE) 2,0x5000x50000, ТУ 2246-001-65624562-2016

4.6 Пример условного обозначения геомембраны с текстурированной поверхностью с 1 (одной) стороны марки ПЭНД (HDPE) толщиной 2 мм, шириной 5 м и длиной 50 м:

Геомембрана ПЭНД (HDPE-Т1) 2,0x5000x50000, ТУ 2246-001-65624562-2016

4.7 Пример условного обозначения геомембраны термоскрепленной с геосинтетическим материалом с двух сторон марки ПЭНД (HDPE) толщиной 2 мм, шириной 5 м и длиной 50 м:

Геомембрана ПЭНД (HDPE-П2) 2,0x5000x50000, ТУ 2246-001-65624562-2016

## 5 Технические требования

5.1 Геомембраны должны соответствовать требованиям настоящего стандарта и изготавливаться по технологической документации, утвержденной в установленном порядке.

### 5.2 Характеристики

5.2.1 Геомембраны не должны иметь трещин, складок, разрывов, отверстий и других видимых дефектов. Текстурированные геомембраны по внешнему виду должны быть однородными, т.е. микронеровности должны равномерно распределяться по всей поверхности полотна без пропусков.

5.2.2 Геомембраны поставляют в виде рулонов. Масса брутто рулона не должна превышать 2000 кг. Рулон состоит из одного полотна. Геомембраны должны быть плотно смотаны в рулон. Торцы рулонов должны быть ровными. Допускаются выступы на торцах рулона высотой не более 20 мм.

Инов. № дубл.	Подпись и дата					
	Инов. № инв. №					
Инов. № подл.	Подпись и дата					
	Инов. № инв. №					
Изм	Лист	№ докум.	Подп.	Дата	<p style="text-align: center;">Геомембраны гидроизоляционные ТУ 2246-001-65624562-2016</p>	Лист
						4

5.2.3 Показатели качества геомембран с гладкой поверхностью должны соответствовать требованиям и нормам, указанным в таблице 1, геомембран имеющие текстурированную поверхность - в таблице 2, геомембран имеющие термоскрепленную поверхность – в таблице 3

Таблица 1 - Показатели качества геомембран с гладкой поверхностью

Наименование показателя	Норма для марки													
	HDPE							LLDPE						
Номинальная толщина, мм	0,75	1,00	1,25	1,50	2,00	2,50	3,00	0,75	1,00	1,25	1,50	2,00	2,50	3,00
Прочность при разрыве, кН/м, не менее	20	27	33	40	53	67	80	20	27	33	40	53	66	80
Относительное удлинение при разрыве, %, не менее	700							800						
Предел текучести, кН/м, не менее	11	15	18	22	29	37	44	-	-	-	-	-	-	-
Относительное удлинение при пределе текучести, %, не менее	12													
Секущий модуль при 2% деформации, Н/мм, не более	-	-	-	-	-	-	-	370	420	520	630	840	1050	1260
Прочность на прокол, Н, не менее	240	320	400	480	640	800	960	190	250	310	370	500	620	750
Сопротивление раздиру, Н, не менее	93	125	156	187	249	311	374	70	100	120	150	200	250	300
Водопроницаемость, водопоглощение	0							0						
Паропроницаемость	0							0						
Устойчивость к низкой температуре, °С	-70							-70						
Потеря прочности после 30 циклов замораживания-оттаивания, % от исходного значения, не более	10							10						

Изм. № подл.      Подпись и дата  
 Инв. № дубл.      Подпись и дата  
 Взамен инв. №      Подпись и дата  
 Инв. № подл.      Подпись и дата

Изм.	Лист	№ докум.	Подп.	Дата

Геомембраны гидроизоляционные  
 ТУ 2246-001-65624562-2016

Лист  
 5

Потеря прочности после 90 сут старения при 85°C, % от исходного значения, не более	45	50
Потеря прочности после 400 ч облучения УФ, % от исходного значения, не более	15	20
Гибкость на стержне радиусом 5 мм, при температуре минус 60°C	На поверхности образца не должно появляться трещин и других видимых дефектов	На поверхности образца не должно появляться трещин и других видимых дефектов

Таблица 2 - Показатели качества геомембран с текстурированной поверхностью

Наименование показателя	Норма для марки													
	HDPE-T1, HDPE-T2							LLDPE-T1, LLDPE-T2						
Номинальная толщина, мм	0,75	1,00	1,25	1,50	2,00	2,50	3,00	0,75	1,00	1,25	1,50	2,00	2,50	3,00
Высота выступа, мм	0,25							0,25						
Прочность при разрыве, кН/м, не менее	8	10	13	16	21	26	32	9	11	13	16	21	26	31
Относительное удлинение при разрыве, %, не менее	100							250						
Предел текучести, кН/м, не менее	11	15	18	22	29	37	44	-	-	-	-	-	-	-
Относительное удлинение при пределе текучести, %, не менее	12													
Секущий модуль при 2% деформации, Н/мм, не более	-	-	-	-	-	-	-	370	420	520	630	840	1050	1260
Сопротивление раздиру, Н, не менее	93	125	156	187	249	311	374	70	100	120	150	200	250	300
Водопроницаемость, водопоглощение	0							0						
Паропроницаемость	0							0						

Подпись и дата  
 Инв. № дубл.  
 Взамен инв. №  
 Подпись и дата  
 Инв. № подл.

Устойчивость к низкой температуре, °С	-70	-70
Коэффициент трения по суглинку 1сторона/2сторона	0,35/0,86	0,35/0,86
Потеря прочности после 30 циклов замораживания-оттаивания, % от исходного значения, не более	10	10
Потеря прочности после 90 сут старения при 85°С, % от исходного значения, не более	45	50
Потеря прочности после 400 ч облучения УФ, % от исходного значения, не более	15	20
Гибкость на стержне радиусом 5 мм, при температуре минус 60°С	На поверхности образца не должно появляться трещин и других видимых дефектов	На поверхности образца не должно появляться трещин и других видимых дефектов

Таблица 3 - Показатели качества геомембран термоскрепленных с защитно-дренирующим покрытием из нетканого геотекстильного материала

Наименование показателя	Норма для марки													
	HDPE-П1 / HDPE-П2							LLDPE-П1 / LLDPE-П2						
Номинальная толщина, мм	0,75	1,00	1,25	1,50	2,00	2,50	3,00	0,75	1,00	1,25	1,50	2,00	2,50	3,00
Плотность геотекстильного материала, г/м <sup>2</sup> , не менее	250 - 500													
Прочность при разрыве, кН/м, не менее	20	27	33	40	53	67	80	20	27	33	40	53	66	80
Относительное удлинение при разрыве, %, не менее	600							700						

Подпись и дата

Инв. № дубл.

Взамен инв. №

Подпись и дата

Инв. № подл.

Изм	Лист	№ докум.	Подп.	Дата
-----	------	----------	-------	------

Геомембраны гидроизоляционные  
ТУ 2246-001-65624562-2016

Лист  
7

Предел текучести, кН/м, не менее	11	15	18	22	29	37	44	-	-	-	-	-	-	-
Относительное удлинение при пределе текучести, %, не менее	12													
Секущий модуль при 2% деформации, Н/мм, не более	-	-	-	-	-	-	-	370	420	520	630	840	1050	1260
Прочность на прокол, Н, не менее	240	320	400	480	640	800	960	190	250	310	370	500	620	750
Сопротивление раздиру, Н, не менее	93	125	156	187	249	311	374	70	100	120	150	200	250	300
Водопроницаемость, водопоглощение	0							0						
Паропроницаемость	0							0						
Устойчивость к низкой температуре, °С	-70							-70						
Коэффициент трения по суглинку 1сторона/2сторона	0,35/0,86							0,35/0,86						
Коэффициент трения по геотекстилю 1сторона/2сторона	0,13/1,1							0,13/1,1						
Потеря прочности после 30 циклов замораживания-оттаивания, % от исходного значения, не более	10							10						
Потеря прочности после 90 сут старения при 85°С, % от исходного значения, не более	45							50						
Потеря прочности после 400 ч облучения УФ, % от исходного значения, не более	15							20						
Гибкость на стержне радиусом 5 мм, при температуре минус 60°С	На поверхности образца не должно появляться трещин и других видимых дефектов							На поверхности образца не должно появляться трещин и других видимых дефектов						

Инов. № подл.	Подпись и дата
Взамен инов. №	Инов. № дубл.
Подпись и дата	Подпись и дата



### 5.3 Требования к сырью и материалам

5.3.1 Сырье, применяемое для изготовления геомембран, должно соответствовать требованиям действующих нормативных документов и иметь паспорта качества предприятия-изготовителя.

5.3.2 Для изготовления геомембран применяют гранулированный полиэтилен с добавлением антиоксидантов и технического углерода, которого должно быть не менее 2%.

5.3.3 При производстве геомембран допускается использование вторичного полиэтилена и не более 10% отходов производства в виде обрезков от рулонов, принятых службой контроля качества. Полиэтилен, из которого изготавливают геомембраны, должен иметь индекс расплава 1,0 г/10 мин.

### 5.4 Маркировка

5.4.1 На каждый рулон геомембраны прикрепляют этикетку, которая должна содержать следующие данные:

- наименование или товарный знак предприятия-изготовителя;
- условное обозначение геомембраны;
- сведения об опасных компонентах (при их наличии) в соответствии с действующим национальным законодательством;
- обозначение настоящего стандарта.

5.4.2 Маркировка должна быть отчетливой, без исправления информационных данных.

### 5.5 Упаковка

5.5.1 Упаковка должна обеспечивать сохранность геомембран при транспортировании и хранении.

## 6 Требования безопасности и охрана окружающей среды

6.1 Геомембраны не являются токсичным материалом. Использование их не требует мер предосторожности.

6.2 При производстве и сварке геомембран возможно выделение в воздух оксида углерода, непредельных углеводородов, органических кислот, альдегидов.

Предельно допустимые концентрации (ПДК) вредных паров и газов термоокислительной деструкции в воздухе рабочей зоны производственных помещений должны соответствовать требованиям ГОСТ 12.1.005 и не превышать установленные нормы. Контроль следует осуществлять по методическим указаниям, утвержденным органами здравоохранения.

6.3 Предельно допустимые концентрации (ПДК) и класс опасности основных продуктов термоокислительной деструкции в воздухе рабочей зоны производственных помещений в соответствии с ГОСТ 12.1.007 приведены в таблице 3.

Интв. № подл.	Подпись и дата	Взамен интв. №	Интв. № дубл.	Подпись и дата	Геомембраны гидроизоляционные ТУ 2246-001-65624562-2016					Лист
					Изм	Лист	№ докум.	Подп.	Дата	9

Таблица 3

Наименование продукта	Класс опасности	ПДК вредных веществ в воздухе рабочей зоны помещения, мг/м	Действие на организм
Формальдегид	2	0,5	Выраженное раздражающее, сенсibilизирующее действие
Ацетальдегид	3	5	Общее токсическое действие
Углерода оксид	4	20	
Уксусная кислота	3	5	

6.4 При производстве геомембран в помещениях должен быть организован контроль воздуха рабочей зоны в соответствии с ГОСТ 12.1.005. Помещения должны быть оборудованы приточно-вытяжной вентиляцией с кратностью воздухообмена не менее 8-10.

6.5 При аварийных ситуациях необходимо пользоваться противогазами с коробками марок СО, белая и А, коричневая.

6.6 Геомембраны невзрывоопасны. При воздействии открытого пламени горят с образованием расплава, выделением дыма и продуктов горения, указанных в таблице 3. Сопроводительная и техническая документация на геомембраны должна содержать по желанию заказчика информацию о пожарной опасности: температура воспламенения по п.4.7 ГОСТ 12.1.044, температура самовоспламенения по п.4.9 ГОСТ 12.1.044, группа воспламеняемости по ГОСТ 30403, группа горючести по ГОСТ 30244.

6.7 Процесс производства геомембран и работа с ними должны удовлетворять требованиям пожаро- и взрывобезопасности в соответствии с действующими нормативными документами (Правила противопожарного режима в РФ, ГОСТ 12.1.044, ГОСТ 12.3.003 и др.).

6.8 Средствами пожаротушения являются распыленная вода, пенные установки, огнетушители любого типа, песок.

6.9 При производстве геомембран возможно скопление зарядов статического электричества на их поверхности. В соответствии с правилами защиты от статического электричества оборудование должно быть заземлено, рабочие места снабжены резиновыми ковриками. Относительная влажность в рабочем помещении должна составлять от 60% до 30%.

6.10 С целью охраны атмосферного воздуха от загрязнений выбросами паров, входящих в состав геомембран, должен быть организован контроль процесса производства в соответствии с ГОСТ 17.2.3.02.

## 7 Правила приемки

7.1 Геомембраны должны быть приняты службой технического контроля в соответствии с требованиями настоящего стандарта.

7.2 Геомембраны предъявляют к приемке партиями. К партии относят количество рулонов геомембран одной марки и толщины, изготовленных на одной линии, из сырья одной марки и партии, по одному и тому же технологическому регламенту, в объеме не более суточной выработки.

Изм	Лист	№ докум.	Подп.	Дата
Изм	Лист	№ докум.	Подп.	Дата

					Геомембраны гидроизоляционные ТУ 2246-001-65624562-2016		Лист
							10

7.3 Качество геомембраны проверяют по всем показателям, установленным в данном стандарте, путем проведения приемо-сдаточных и периодических испытаний.

7.4 Приемо-сдаточным испытаниям подвергают каждую партию геомембраны.

7.5 Приемо-сдаточные испытания проводят по следующим показателям:

- внешний вид, качество намотки;
- линейные размеры;
- прочность при разрыве;
- относительное удлинение при разрыве;
- предел текучести;
- относительное удлинение при пределе текучести;
- секущий модуль при 2%-ной деформации;
- маркировка;
- упаковка.

7.6 Если проверяемая геомембрана хотя бы по одному показателю не будет удовлетворять требованиям настоящего стандарта, проводят повторную проверку по этому показателю удвоенного количества рулонов данной партии. Результаты повторных испытаний распространяются на всю партию.

7.7 Периодические испытания проводят на геомембране, прошедшей приемо-сдаточные испытания, по показателям:

- прочность на прокол;
- сопротивление раздиру;
- гибкость при отрицательной температуре.

7.8 Периодические испытания проводят не реже одного раза в шесть месяцев, а также при постановке продукции на производство, при изменении технологии производства и применяемого сырья.

7.9 Типовые испытания проводят при постановке продукции на производство и в дальнейшем при изменении сырья, рецептуры или технологии производства по показателям:

- потеря прочности после 30 циклов замораживания-оттаивания;
- потеря прочности после 90 сут старения при температуре 85°C;
- потеря прочности после 400 ч воздействия облучения ультрафиолетом.

7.10 Число рулонов, отобранных от партии для испытаний, должно составлять 1%, но не менее двух рулонов.

7.11 Каждую партию геомембраны, принятую службой технического контроля, сопровождают документом о качестве (паспортом), в котором указывают:

- наименование и адрес предприятия-изготовителя;
- условное обозначение геомембраны;
- номер партии (заказа) и дату изготовления;
- количество рулонов в партии;
- результаты испытаний;
- назначение геомембраны;
- знак системы сертификации при его наличии;
- гарантийный срок хранения;
- обозначение настоящего стандарта;
- подпись службы контроля качества.

Инь. № подл.
Подпись и дата
Взамен инв. №
Инь. № дубл.
Подпись и дата

Изм	Лист	№ докум.	Подп.	Дата	Геомембраны гидроизоляционные ТУ 2246-001-65624562-2016	Лист
						11

## 8 Методы испытаний

8.1 Для проведения испытаний от каждого рулона по всей ширине геомембраны отрезают полосу длиной не менее 400 мм. Из полосы геомембраны вырезают образцы в продольном и поперечном направлении для испытаний, при этом из каждых трех образцов два должны быть вырезаны на расстоянии не менее 25 мм от края, а один - из середины полосы.

8.2 Образцы перед испытаниями должны быть предварительно выдержаны в течение не менее 2 ч при температуре  $(23 \pm 2)^\circ\text{C}$ .

8.3 Наличие или отсутствие трещин, складок, разрывов, отверстий в геомембране и равномерное распределение микронеровностей (текстурирование) по всей поверхности полотна проверяют визуальным осмотром развернутого на всю длину полотна рулона в процессе производства перед его намоткой в рулон.

8.4 Ровность торцов рулона проверяют с использованием металлического измерительного инструмента с ценой деления 1 мм.

### 8.5 Определение линейных размеров

8.5.1 Длину геомембраны в рулоне определяют счетчиком, встроенным в технологическую линию, точность которого должна быть  $\pm 0,1$  м.

Проверка счетчика должна проводиться в установленном порядке.

8.5.2 Ширину полотна геомембраны измеряют металлической рулеткой с ценой деления 1 мм.

8.5.3 Толщину геомембраны определяют по ГОСТ Р 50276 (ИСО 9863), метод Б, при давлении 20 кПа.

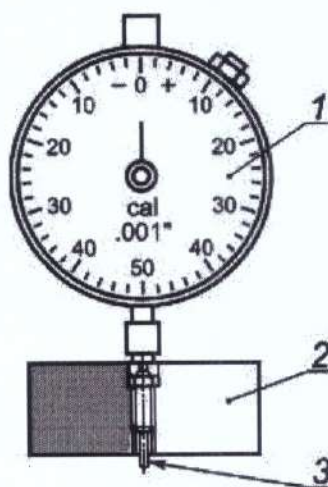
8.5.4 Определение высоты выступа текстурированной геомембраны

8.5.4.1 Средства испытания и вспомогательные устройства

Измеритель глубины с индикатором, имеющим круговую шкалу, и металлическим стержнем с заостренным концом (см. рисунок 1). Диаметр стержня - 1,3 мм.

Установочный блок с размером основания 50x20x15 мм.

Рисунок 1 - Измеритель глубины



1 - индикатор; 2 - установочный блок; 3 - металлический стержень

Инов. № подл.	Подпись и дата
Взамен инов. №	Инов. № дубл.
Подпись и дата	Подпись и дата

Изм	Лист	№ докум.	Подп.	Дата
-----	------	----------	-------	------

Геомембраны гидроизоляционные  
ТУ 2246-001-65624562-2016

Лист

12

#### 8.5.4.2 Изготовление образца для испытаний

Образец для испытаний вырезают на расстоянии не менее 1 м от края рулона. Длина образца составляет 300 мм, ширина соответствует ширине геомембраны.

#### 8.5.4.3 Подготовка к испытанию и проведение испытания

Измеритель глубины устанавливают на предметный столик нижней частью установочного блока и выставляют значение "0" на шкале индикатора.

Образец укладывают на предметный столик и устанавливают на него измеритель глубины, заостренным концом металлического стержня в углубление между выступами геомембраны, сформированными в процессе текстурирования. Считывают показания индикатора. Результат фиксируют в журнале испытаний.

Перемещают измеритель глубины на следующую часть испытываемого образца и повторяют измерение.

#### 8.5.4.4 Результаты испытания

За значение показателя высоты выступа текстурированной геомембраны принимают среднее арифметическое 10 измерений, выполненных вдоль и поперек ширины образца.

8.6 Прочность и относительное удлинение при разрыве, предел текучести и относительное удлинение при пределе текучести определяют по ГОСТ 11262 на образцах типа 1 при скорости раздвижения зажимов испытательной машины 50 мм/мин. Прилагаемую нагрузку пересчитывают на один погонный метр ширины геомембраны.

8.7 Секущий модуль при 2%-ной деформации определяют по ГОСТ 9550, метод 1. Образец нагружают при скорости раздвижения зажимов испытательной машины 50 мм/мин. Нагружение ведут до величины относительного удлинения 2%.

8.8 Соппротивление раздиру определяют по ГОСТ 262 на угловых образцах при скорости раздвижения зажимов испытательной машины 50 мм/мин. Испытывают не менее 10 образцов.

8.9 При проведении испытаний по п.п.8.6; 8.7 и 8.8 конструкцию зажимов для образцов следует выбирать так, чтобы исключить возможность проскальзывания образцов в зажимах.

8.10 Гибкость геомембраны определяют по ГОСТ Р 55033 на стержне радиусом 5 мм. Образцы как гладкой, так и текстурированной геомембраны прикладывают к стержню изнаночной стороной.

8.11 Потерю прочности геомембраны после 30 циклов замораживания-оттаивания определяют по ГОСТ Р 55032 и п.8.6 настоящего стандарта.

8.12 Потерю прочности геомембраны после 90 сут старения при температуре 85°C определяют по ГОСТ Р ЕН 1296 и п. 8.6 настоящего стандарта, при этом через каждые 10 сут проводят внешний осмотр образцов.

8.13 Потерю прочности после 400 ч воздействия ультрафиолетового излучения определяют по ГОСТ Р 55031 и п.8.6 настоящего стандарта.

#### 8.14 Определение прочности на прокол геомембраны

8.14.1 Сущность метода заключается в нагружении цилиндрическим штампом образца геомембраны, закрепленного в кольцевом зажиме, и измерении усилия, требуемого для разрыва образца штампом.

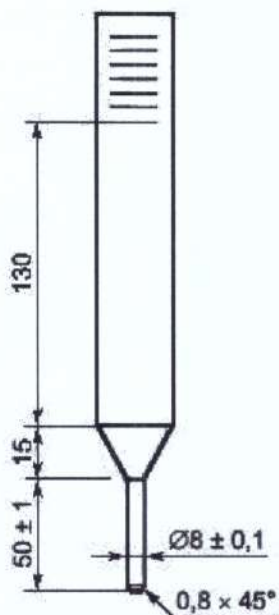
Инт. № дубл.	Инт. № дубл.	Взамен инт. №	Подпись и дата	Подпись и дата	Инт. № подл.	
<b>Геомембраны гидроизоляционные</b>						Лист
<b>ТУ 2246-001-65624562-2016</b>						<b>13</b>
Изм	Лист	№ докум.	Подп.	Дата		

### 8.14.2 Средства измерения, вспомогательные устройства

Испытательная машина, обеспечивающая постоянную скорость и соответствующая требованиям ГОСТ 28840.

Стальной цилиндрический штамп диаметром  $(8,0 \pm 0,1)$  мм с фаской  $45^\circ$ , равной 0,8 мм (см. рисунок 2).

Рисунок 2 - Стальной цилиндрический штамп



Кольцевой зажим (см. рисунок 3), обеспечивающий закрепление образца по кольцу и не вызывающий разрушения образца в месте его крепления.

Внутренний диаметр кольцевого зажима должен составлять  $(45 \pm 0,025)$  мм.

Цилиндрический штамп должен помещаться строго по центру кольцевого зажима.

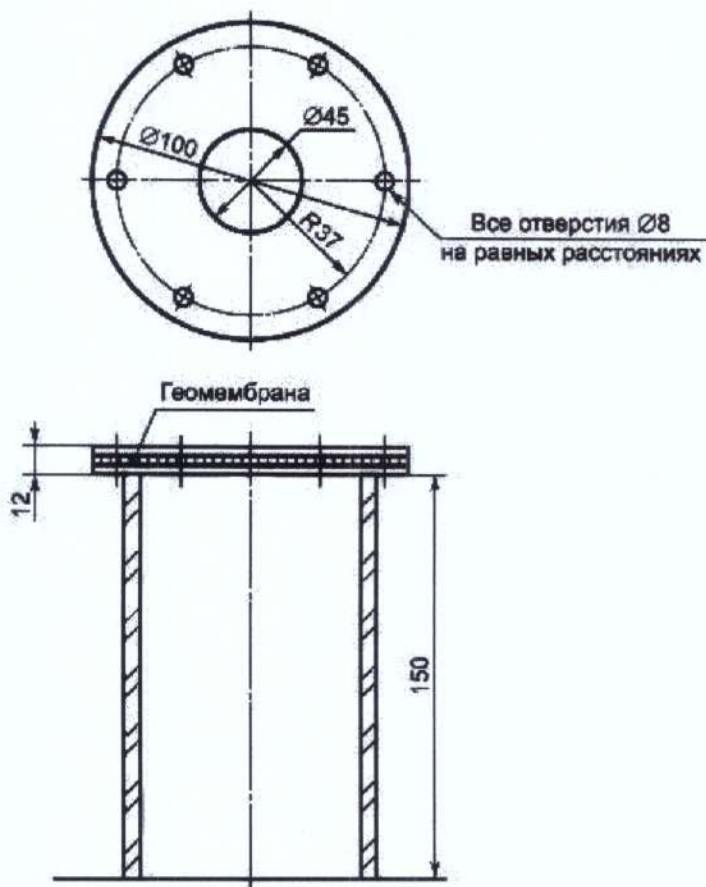
Ив. № подл.	Подпись и дата
Взамен инв. №	Ив. № дубл.
Подпись и дата	
Ив. № подл.	

Изм	Лист	№ докум.	Подп.	Дата

Геомембраны гидроизоляционные  
ТУ 2246-001-65624562-2016

Лист  
14

Рисунок 3 - Кольцевой зажим



#### 8.14.3 Проведение испытаний

Испытания проводят на пяти образцах. При испытании геомембраны, текстурированной с одной стороны, необходимо проводить испытания отдельно на каждой из сторон. Скорость нагружения составляет  $(300 \pm 10)$  мм/мин. По окончании испытания регистрируют максимальное усилие прокола в Ньютонах.

#### 8.14.4 Результаты испытания

Сопротивление прокола определяют как среднеарифметическое значение испытаний пяти образцов с точностью до трех значащих цифр.

8.15 Контроль упаковки и маркировки геомембраны проводят визуально.

Ив. № подл.	Подпись и дата
Взамен инв. №	Ив. № дубл.
Подпись и дата	

Изм	Лист	№ докум.	Подп.	Дата

Геомембраны гидроизоляционные  
ТУ 2246-001-65624562-2016

Лист  
15

## 9 Транспортирование и хранение

### 9.1 Транспортирование

9.1.1 Транспортирование геомембран производят любыми транспортными средствами, обеспечивающими сохранность груза.

9.1.2 Погрузку в транспортные средства и перевозку геомембран проводят в соответствии с правилами перевозки грузов, действующими на транспорте данного вида.

### 9.2 Хранение

9.2.1 Геомембраны должны храниться в условиях, обеспечивающих защиту от воздействия влаги и прямых солнечных лучей, вдали от отопительных приборов, рассортированными по маркам, на специальных подставках.

9.2.2 Гарантийный срок хранения геомембран - 2 года. По истечении гарантийного срока хранения геомембраны должны быть проверены на соответствие требованиям настоящего стандарта, и в случае соответствия могут быть использованы по назначению.

### Библиография

1. Санитарно-эпидемиологические правила 2.2.2.1327-03 Гигиенические требования к организации технологических процессов, производственному оборудованию и рабочему инструменту. Санитарно-эпидемиологические правила.
2. Гигиенические нормативы 2.2.5.1313-03. Химические факторы производственной среды. Предельно допустимые концентрации (ПДК) вредных веществ в воздухе рабочей зоны
3. Санитарно-эпидемиологические правила и нормативы 2.1.7.1322-03. Гигиенические требования к размещению и обезвреживанию отходов производства и потребления

Подпись и дата							
Инв. № дубл.							
Взамен инв. №							
Подпись и дата							
Инв. № подл.							
Изм	Лист	№ докум.	Подп.	Дата	Геомембраны гидроизоляционные ТУ 2246-001-65624562-2016		Лист
							16